

KRAFTSPANNER, VERSCHIEBBAR

kräftiges Spannen
Spanner in Stahl
Spannarm rückziehbar
Befestigung M12 oder M16



KOSTO
mit Befestigungsschraube 12.9
Körper und Spannarm in Stahl.

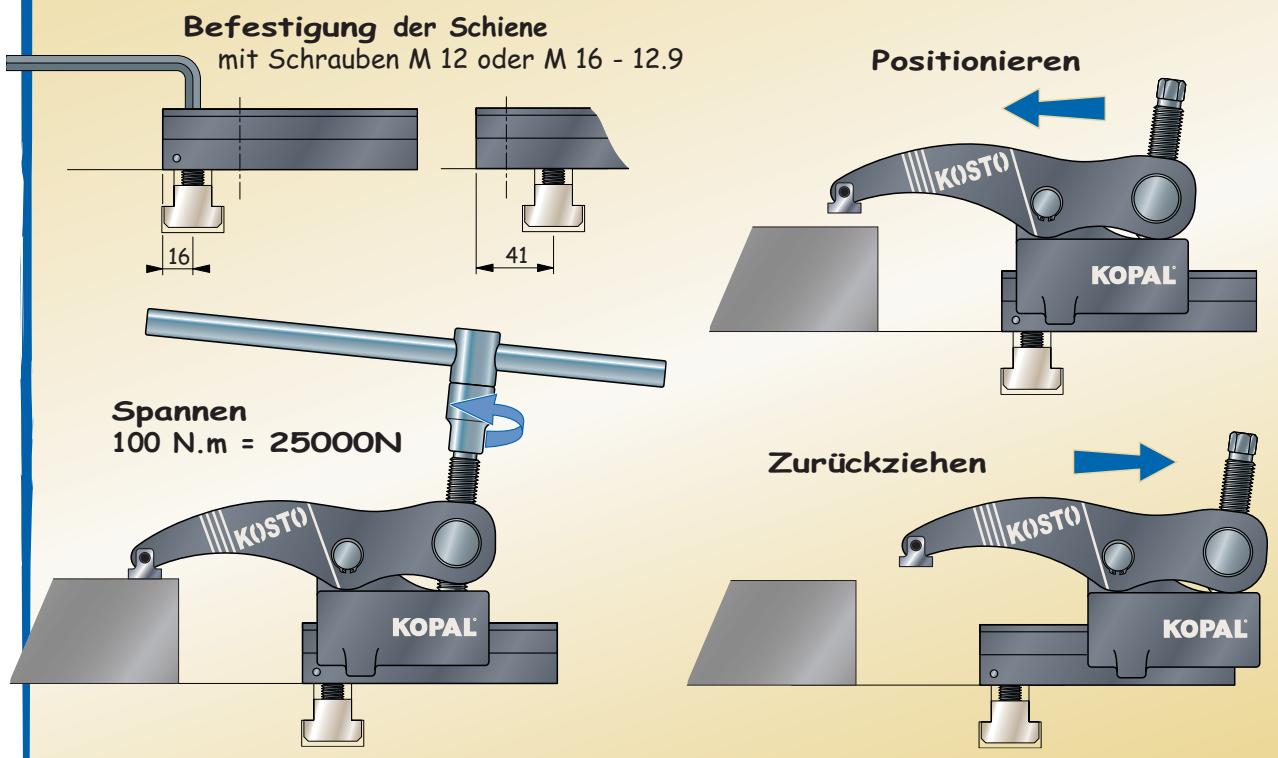
Befestigung	Spannkraft	Spannweite	Spannhöhe	Anziehmoment	Best. Nr.
M 12	25000 N.	32 bis 97	0 bis 63 mm	100 N.m	08-012
M 16	25000 N.	32 bis 97	0 bis 63 mm	100 N.m	08-016



Best. Nr. **08-344**
Spannschlüssel
bestehend aus :
1 Schiebegriff (1/2")
1 Steckschlüsselkopf Sechskant 13 mm



Für T-Nutentische ab 14 mm und Rasterplatten M 12 und M 16



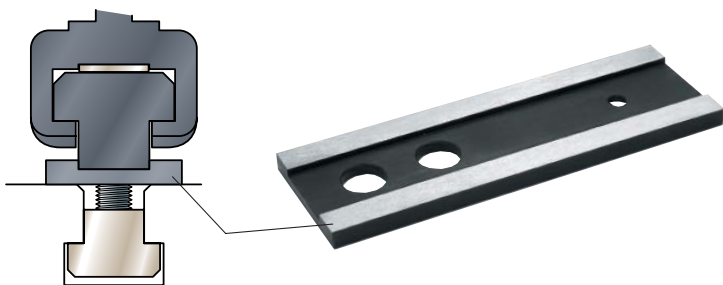
Best. Nr.

Unterbau 60 mm in Stahl

- Befestigung M 12 08-003
- Befestigung M 16 08-004

Unterbau 120 mm in Stahl

- Befestigung M 12 08-005
- Befestigung M 16 08-006
- mit Befestigungsschraube 12.9



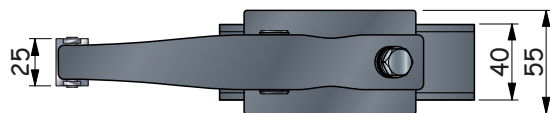
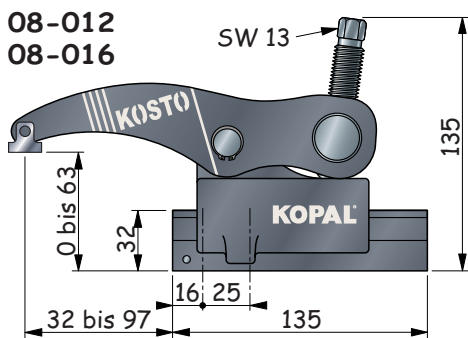
Fußelement in Stahl

Einsatz empfohlen ab Nutengröße 18 mm

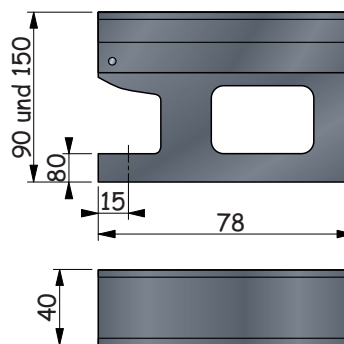
- Befestigung M 12 08-001
- Befestigung M 16 08-002

Schiene in Stahl

- Befestigung M 12 08-007
- Befestigung M 16 08-008



08-003 / 08-004
08-005 / 08-006



Multiform-Spannschuhe

	Best. Nr.
glatte	08-602
geriffelte	08-604
V längsgehend	08-606
V quergehend	08-608



Nutensteine
Nut

	M 12 Best. Nr.	M 16 Best. Nr.
14 mm	90-150	
16 mm	90-155	
18 mm	90-160	90-250
20 mm	90-165	90-255
22 mm	90-170	90-260
24 mm	90-175	90-265
28 mm	90-180	90-270

